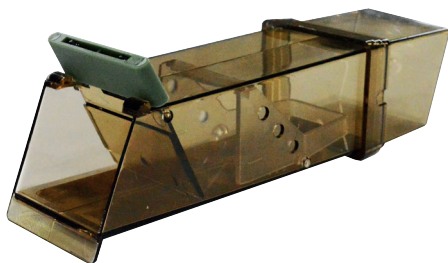


PEST-STOP

Serious about pest control



EN Safely catches mice alive

DE Fängt Mäuse sicher lebend

IT Atrapa ratones vivos de forma segura

NL Attrape les souris vivantes, en toute sécurité

ES Bezpiecnie łapie myszy żywcem

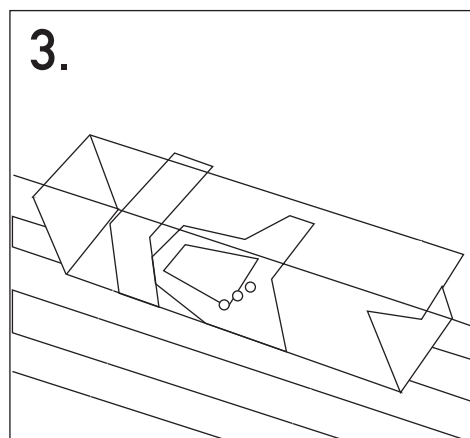
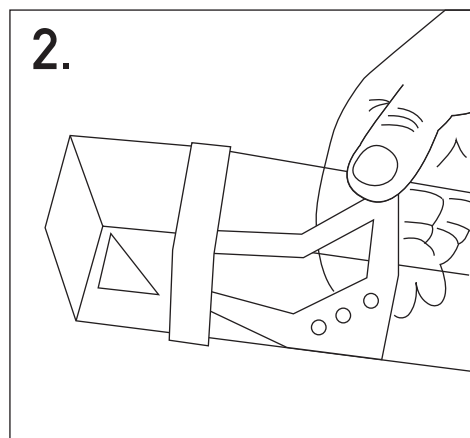
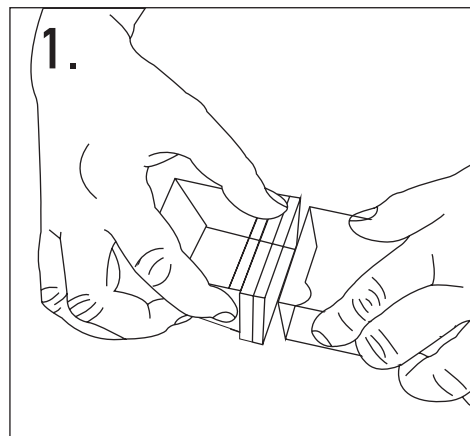
FR Fangen mus levende på en sikker måte

PL Nappaa turvallisesti hiiret elävänä

PSTT

Pelsis Ltd, Knaresborough, UK, HG5 8PJ

www.pest-stop.co.uk



EN Safely catches mice alive.

DIRECTIONS FOR USE

1. Detach the bait section by squeezing the sides of the main trap section.
2. Place the bait in the trap and push the two sections back together. Baits like chocolate and peanut butter work well.
3. Put the trap against a wall in the area mice have been active and open the entrance flap. The trap is now set.
4. Check trap regularly. Release the mouse by lifting entrance flap. Handle with protection.

Notes on use.

Check the trap at least every two hours to minimise stress caused to trapped mice. When releasing a mouse, do so at least 500 metres away.

DE Fängt Mäuse sicher lebend.

GEBRAUCHSANWEISUNG

1. Auf die Seiten des Hauptbereiches der Falle drücken und damit den Köderbereich loslösen.
2. Den Köder in die Falle legen und die beiden Bereiche wieder zusammenschieben. Köder wie Schokolade und Erdnussbutter funktionieren gut.
3. Die Falle an einer Wand in dem Bereich aufstellen, wo Mäuse aktiv waren und die Eingangsklappe öffnen. Die Falle ist nun gesetzt.
4. Die Falle regelmäßig kontrollieren. Die Maus durch Anheben der Eingangsklappe befreien. Mit Schutz anfassen.

Anmerkungen zur Benutzung.

Die Falle mindestens alle zwei Stunden kontrollieren, um den Stress für gefangene Mäuse zu reduzieren. Mäuse in mindestens 500 Meter Entfernung wieder freilassen.

IT Cattura in sicurezza i topi vivi.

ISTRUZIONI PER L'USO

1. Sganciare la sezione dell'esca premendo i lati della sezione principale della trappola.
2. Posizionare l'esca nella trappola e premere le due sezioni di nuovo insieme. Esche come la cioccolata e il burro di arachidi sono molto efficaci.
3. Collocare la trappola contro una parete dove è stata individuata la presenza di topi e aprire lo sportellino dell'ingresso. Ora la trappola è impostata.
4. Controllare regolarmente la trappola. Rilasciare il topo sollevando lo sportellino all'ingresso. Manipolare con cura.

Note sull'impiego.

Controllare la trappola almeno ogni due ore per ridurre al minimo la sollecitazione causata dai topi intrappolati. Quando si rilascia un topo, farlo ad almeno 500 metri di distanza.

NL Vangt muizen levend en op veilige manier.

GEBRUIKSAANWIJZINGEN

1. Maak het aasgedeelte los door de zijanten van het hoofdvalgedeelte in te drukken.
2. Plaats het aas in de val en druk de twee secties terug samen. Aas zoals chocolade en pindakaas werken goed.
3. Plaats de val tegen een muur in het gebied waar muizen actief waren en open de toegangsklep. De val is nu ingesteld.
4. Controleer de val regelmatig. Laat de muis vrij door de toegangsklep op te tillen. Voorzichtig hanteren

Opmerkingen bij gebruik.

Controleer de val minstens om de twee uur om de stress voor gevangen muizen te beperken. Wanneer u een muis vrij laat, moet u dat minstens op 500 meter ver doen.

ES Atrapa ratones vivos de forma segura.

INSTRUCCIONES DE USO

1. Desmante la sección del cebo apretando los lados de la sección principal de la trampa.
2. Coloque el cebo en la trampa y junte las dos secciones de nuevo. Los cebos como chocolate y crema de cacahuete funcionan bien.
3. Coloque la trampa contra la pared en una zona en la que se hayan visto ratones y abra la hoja de entrada. La trampa está activada.
4. Inspeccione la trampa con regularidad. Libere el ratón levantando la hoja de entrada. Manejar con protección.

Notas sobre el uso.

Inspeccione la trampa al menos una vez cada dos horas para reducir al mínimo el estrés de los ratones atrapados. Cuando libere un ratón, hágalo al menos a una distancia de 500 metros.

FR Attrape les souris vivantes, en toute sécurité.

INSTRUCTIONS D'UTILISATION

1. Détachez le compartiment où vous placez l'appât en serrant les côtés du compartiment du piège principal.
2. Placez l'appât dans le piège puis réassemblez les deux compartiments. Les appâts tels que le chocolat et le beurre de cacahuète sont efficaces.
3. Positionnez le piège contre un mur où vous avez aperçu les souris et ouvrez la trappe d'ouverture. Le piège est désormais enclenché.
4. Vérifiez-le régulièrement. Relâchez la souris en ouvrant la trappe d'ouverture. Portez des protections lorsque vous manipulez la souris.

Remarques d'utilisation.

Vérifiez le piège au moins toutes les deux heures afin de minimiser le stress causé à la souris piégée. Lorsque vous libérez une souris, faites-le à une distance d'au moins 500m.

PL Bezpiecnie łapie myszy żywcem.

INSTRUKCJE STOSOWANIA

1. Odłącz sekcję przynęty sciskając boki głównej sekcji pułapki.
2. Umieść przynętę w pułapce i docisnij obie części razem. Przynęty takie jak czekolada i masło orzechowe działają najlepiej.
3. Umieść pułapkę na ścianie w obszarze, w którym myszy były aktywne i otwórz kłapkę wejściową. Pułapka jest teraz ustawiona.
4. Sprawdzaj pułapkę regularnie. Zwolnij mysz, podnosząc kłapkę wejściową. Rączka z zabezpieczeniem.

Uwagi dotyczące użytkowania.

Sprawdzaj pułapkę co najmniej co dwie godziny, aby zminimalizować stres myszy. Wypuszczanie myszy powinno odbywać się przynajmniej 500 metrów od miejsca złapania.